

(12) SOLICITUD INTERNACIONAL PUBLICADA EN VIRTUD DEL TRATADO DE COOPERACIÓN EN MATERIA DE PATENTES (PCT)

(19) Organización Mundial de la Propiedad Intelectual
Oficina internacional



(10) Número de Publicación Internacional
WO 2013/144388 A1

(43) Fecha de publicación internacional
3 de octubre de 2013 (03.10.2013) **WIPO | PCT**

- (51) Clasificación Internacional de Patentes:
F24J 2/16 (2006.01) *F24J 2/54* (2006.01)
- (21) Número de la solicitud internacional:
PCT/ES2012/070390
- (22) Fecha de presentación internacional:
28 de mayo de 2012 (28.05.2012)
- (25) Idioma de presentación: español
- (26) Idioma de publicación: español
- (30) Datos relativos a la prioridad:
P201230450 26 de marzo de 2012 (26.03.2012) ES
- (71) Solicitante (para todos los Estados designados salvo US):
INICIATIVAS ENERGETICAS DEL SUR SL [ES/ES];
Calle Historiador Manuel Salcines, 6, E-14004 Cordoba (ES).
- (72) Inventores; e
- (75) Inventores/Solicitantes (para US solamente): **LOPEZ LUQUE, Rafael** [ES/ES]; C/ Historiador Manuel Salcines, 6, E-14004 Cordoba (ES). **RAMIREZ FAZ, Jose** [ES/ES]; C/ Historiador Manuel Salcines, 6, E-14004 Cordoba (ES).
- (81) Estados designados (a menos que se indique otra cosa, para toda clase de protección nacional admisible): AE, AG, AL, AM, AO, AT, AU, AZ, BA, BB, BG, BH, BR, BW, BY, BZ, CA, CH, CL, CN, CO, CR, CU, CZ, DE, DK, DM, DO, DZ, EC, EE, EG, ES, FI, GB, GD, GE, GH, GM, GT, HN, HR, HU, ID, IL, IN, IS, JP, KE, KG, KM, KN, KP, KR, KZ, LA, LC, LK, LR, LS, LT, LU, LY, MA, MD, ME, MG, MK, MN, MW, MX, MY, MZ, NA, NG, NI, NO, NZ, OM, PE, PG, PH, PL, PT, QA, RO, RS, RU, RW, SC, SD, SE, SG, SK, SL, SM, ST, SV, SY, TH, TJ, TM, TN, TR, TT, TZ, UA, UG, US, UZ, VC, VN, ZA, ZM, ZW.
- (84) Estados designados (a menos que se indique otra cosa, para toda clase de protección regional admisible):
ARIPO (BW, GH, GM, KE, LR, LS, MW, MZ, NA, RW, SD, SL, SZ, TZ, UG, ZM, ZW), euroasiática (AM, AZ, BY, KG, KZ, RU, TJ, TM), europea (AL, AT, BE, BG, CH, CY, CZ, DE, DK, EE, ES, FI, FR, GB, GR, HR, HU, IE, IS, IT, LT, LU, LV, MC, MK, MT, NL, NO, PL, PT, RO, RS, SE, SI, SK, SM, TR), OAPI (BF, BJ, CF, CG, CI, CM, GA, GN, GQ, GW, ML, MR, NE, SN, TD, TG).
- Publicada:
— con informe de búsqueda internacional (Art. 21(3))

(54) Title: SOLAR CONCENTRATION PLANT WITH OPTIMIZED FLAT ABSORBER

(54) Título : PLANTA DE CONCENTRACIÓN SOLAR CON ABSORBEDOR PLANO OPTIMIZADO

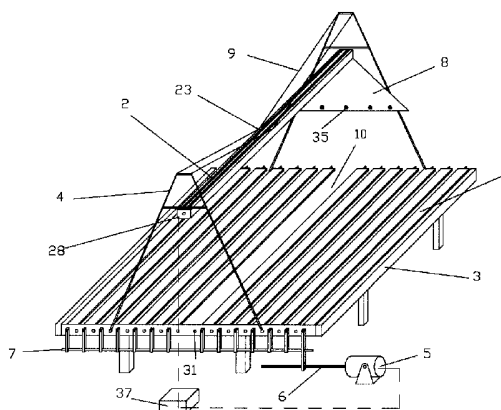


Figura 1

(57) Abstract: Fresnel-type thermal solar concentration plant with an optimized flat collector comprises a set of specular slats which turn daily in order to direct the solar radiation to an optimized collector. The latter incorporates secondary planes, LDR-type (light dependent resistor) sensors, glass with the appropriate curvature for minimizing losses and a novel part for fastening tubes in the interior thereof. The collector shape and design are optimized taking into account: a.- mounting position of the collector, b.- possible seasonal displacements of the collector in the longitudinal direction, c.- shape of the slats, d.- mirror at the end of the collector for minimizing displacements. The movement of slats is also improved by virtue of the latter being implemented jointly with the mechanism of the invention and by means of an optimum closed control loop, for which the necessary elements are provided.

(57) Resumen:

[Continúa en la página siguiente]



WO 2013/144388 A1

Planta solar térmica de concentración tipo Fresnel con colector plano optimizado, comprende un conjunto de lamas especulares que diariamente giran para dirigir la radiación solar a un colector optimizado. Este integra planos secundarios, sensores tipo LDR (Light Dependent Resistor), vidrio con la curvatura adecuada para minimizar pérdidas y novedosa pieza de sujeción de tubos en su interior. La forma y diseño de colector se optimiza teniendo en cuenta: a.- Posición de montaje del colector, b.- Posibles desplazamientos estacionales del colector sobre la dirección longitudinal, c- Forma de las lamas. d.- Espejo en extremo de colector para minimizar desplazamientos. También se mejora el movimiento de lamas al realizarse conjuntamente con mecanismo de la invención y mediante lazo cerrado de control óptimo, para lo que se disponen los elementos necesarios.

PLANTA DE CONCENTRACION SOLAR CON ABSORBEDOR PLANO OPTIMIZADO

AMBITO DE LA INVENCÓN

La invención se encuadra en el sector técnico de la generación de calor
5 mediante energía solar, en concreto mediante el uso de concentradores
lineales de Fresnel.

ANTECEDENTES DE LA INVENCÓN

La concentración solar es uno de los puntos de mayor interés tecnológico en la
extensión del uso de las energías renovables, tanto para la producción de calor
10 como de electricidad. Dentro del ámbito de la concentración se distinguen los
sistemas de refracción o basados en lentes convergentes y los de reflexión o
basados en espejos. En ambos casos, en función de la geometría del receptor
de radiación se distinguen los de foco lineal y los de foco puntual. Los
seguidores de foco lineal están más limitados en su factor de concentración. Sin
15 embargo ofrecen ventajas interesantes en su materialización y operación. Así,
en sus componentes predominan las geometrías de superficies planas y
cilíndricas que al ser desarrollables facilitan la fase de fabricación. Los
movimientos de seguimiento se encuentran limitados a un solo grado de
libertad, lo que facilita esta operación. Aún dentro de los concentradores
20 clasificados como lineales se distinguen diferentes tecnologías en función del
grado de concentración deseado. El factor de concentración, dentro de los
aprovechamientos térmicos, está fuertemente relacionado con la temperatura
deseada en el fluido caloportador. Los concentradores cilindroparábolicos
ofrecen los mayores valores de factor de concentración y, por tanto, la
25 posibilidad de obtener los mayores saltos térmicos a igualdad de superficie
captadora. Tecnológicamente, estos concentradores implican la necesidad de
movimiento de grandes superficies reflectoras, lo que implica el uso de
estructuras resistentes costosas pues deben soportar la superficie de
reflectante impidiendo deformaciones o flechas que alteren la óptica
30 concentradora. Igualmente, deben soportar las cargas de viento, que,
normalmente son proporcionales al factor de concentración. Los
concentradores en artesa o V-trough ofrecen factores de concentración muy
bajos. Su gran ventaja radica en su gran facilidad de construcción. No

requieren gran precisión en el seguimiento solar y sus necesidades estructurales son mínimas. Los sistemas basados en concentradores tipo Fresnel, como el reivindicado en el presente documento dan lugar, por su naturaleza, a valores de concentración intermedios que los hacen especialmente interesantes en aplicaciones donde se requieren temperaturas finales en el fluido caloportador comprendidas entre 100 y 300°C. Presentan la ventaja de fragmentar la superficie reflectora en un conjunto de lamas planas o con ligera curvatura. Cada una de ellas gira alrededor de un eje fijo de manera que los rayos reflejados convergen hacia una zona focal de geometría lineal donde se dispone el sistema receptor de energía radiante. El movimiento de las lamas se encuentra condicionado por la orientación e inclinación del plano envolvente de las mismas. Si bien el ángulo de cada lama será diferente para hacer llegar la radiación solar directa al eje del receptor. Otro atributo del concentrador de Fresnel viene dado por las bajas fuerzas de empuje aerodinámico que el viento puede ejercer sobre su estructura debido al paralelismo entre el conjunto de lamas reflectoras y el plano de apoyo, normalmente el terreno o cubierta de edificación. Este atributo implica que las estructuras portantes del sistema concentrador sean esbeltas.

El concentrador lineal de Fresnel, presenta ventajas pero también inconvenientes sobre los que se invierten esfuerzos de mejora tecnológica. Así, se encuentra, que este tipo de colector da lugar a unas pérdidas radiativas por final de colector debidas a que los rayos incidentes en una zona próxima a uno de los extremos de las lamas se concentran en un lugar del espacio donde ya no llega el receptor. También se puede comprobar como las geometrías utilizadas en lamas producen perfiles faltos de uniformidad en los receptores. Los elementos colectores no se encuentran suficientemente optimizados para su uso en medias temperaturas.

En latitudes medias, la captación energética mediante sistemas de concentración Fresnel solar muestra una elevada estacionalidad. En fase de diseño, la mencionada estacionalidad se puede modular para potenciar la producción energética en diferentes épocas del año en detrimento de la producción en verano. Esta es una de las líneas de mejora fundamentales en la tecnología de sistemas solares basados en concentradores Fresnel para usos térmicos y sobre la que incide la presente memoria.

DESCRIPCION DE LA INVENCION

Se presenta la invención de una planta solar térmica de concentración tipo Fresnel que se caracteriza por la aplicación de un conjunto de soluciones tecnológicamente novedosas, que óptimamente combinadas, dan lugar a sistemas adaptables a curvas de demanda calorífica estacionales.

El sistema primario de concentración Fresnel está constituido un conjunto de lamas reflectantes, con dimensión predominantemente longitudinal y ejes de giro paralelos a dicha dirección longitudinal y coplanarios con el plano envolvente o del bastidor. El sistema en su concepción global es estático por lo que se dispone sobre el terreno o sobre edificios construidos con una orientación e inclinación fijas durante la vida útil de la planta. Los únicos elementos con movimiento son las lamas, con movimiento diario automatizado, y el colector, con posible movimiento no automatizado y estacional. Para el movimiento de las lamas se dispone un controlador electrónico y un mecanismo de accionamiento que realiza el movimiento de las mismas para que los rayos solares tras reflejarse, incidan en la ventana del colector.

La planta objeto de la invención combina diferentes soluciones tecnológicas en diferentes puntos de la misma que a continuación se detallan. Resulta, por tanto, necesario un método que permita la optimización global y simultánea dentro del amplio espacio de soluciones resultante tras tener en cuenta la conjunción de mejoras propuestas.

Las mejoras consisten en:

- En el colector solar térmico, basado en sistema de tuberías soldadas a chapa absorbente con pintura o tratamiento selectivo, con cerramiento lateral y superior, térmicamente aislado y una ventana inferior con vidrio de alta transmitancia, se integrarán como novedades tecnológicas:
 - o Espejos reflectores secundarios planos (15) en los que se distribuyen e integran sensores calibrados de radiación solar tipo LDR (Light Dependent Resistor). El ancho de los espejos secundarios será el que optimice la captación solar deseada. La falta de curvatura en estos espejos se compensará con movimientos de ajuste en los reflectores primarios. Se trata de un movimiento basado en lazo de control

cerrado o realimentado con los datos de distribución de radiación en espejos secundarios (15). Dichos datos son captados por los sensores de radiación tipo LDR (16).

- 5 ○ Cobertura de vidrio con curvatura óptima para minimizar las pérdidas por reflexión.
- Sistema de sujeción de los tubos y la chapa absorbente a la carcasa del colector de modo que evita la deformación elástica de los tubos, ya que por su propio peso flectarían. Al tiempo, el sistema de sujeción deberá minimizar las pérdidas caloríficas por conducción a
10 su través.
- La unidad de receptor térmico incorpora un sistema de control electrónico que monitoriza el movimiento de lamas para conseguir una distribución óptima de radiación solar en el interior del colector solar. A dicho controlador se conectan los sensores de radiación integrados en el colector
15 y será el controlador el que realice la adecuación y tratamiento de las señales de medida dando las órdenes de movimiento a las lamas. En caso de sobrecalentamiento del elemento colector, el controlador realizará un desenfoque regulado de las lamas hasta conseguir en el interior del colector los niveles de radiación requeridos.
- 20 - La planta solar térmica de concentración tipo Fresnel objeto de esta invención incorpora la posibilidad de desplazamiento estacional del elemento receptor. Con ello se consigue aprovechar la radiación concentrada en el extremo Norte del colector. Para acotar el recorrido de este desplazamiento en el extremo Norte se dispondrá de una superficie
25 reflectante con forma triangular que redirija los rayos solares hacia el colector, situado al Sur.
- La planta solar térmica de concentración tipo Fresnel objeto de esta invención dispone la posibilidad constructiva de disponer el absorbedor
 asimétricamente respecto del plano de lamas. Ello permite:
30 ○ En plantas con orientación predominante N-S: Desplazar de modo sistemático el máximo de producción energética hacia las horas de la mañana o de la tarde.
 ○ En plantas con orientación E-W: Desplazar de modo sistemático el máximo de producción energética hacia el invierno o el verano

- Accionamiento único del conjunto de lamas mediante un empujador y múltiples bielas a cada una de las cuales se fija una lama mediante una pieza ranurada y con forma de cola de milano.
- La planta solar térmica de concentración tipo Fresnel objeto de esta invención cuenta con la posibilidad de incorporar lamas que presentan pliegues longitudinales para modificar la distribución espacial de radiación dentro del colector.
- La planta solar térmica de concentración tipo Fresnel objeto de esta invención, al poder incorporar diferentes opciones dentro de cada tipo de mejora tecnológica, requiere de un modelo físico implementado en una aplicación informática que permita dimensionar la planta objeto de esta invención de modo adecuado a los requerimientos de cada caso.

15 DESCRIPCIÓN DE LOS DIBUJOS

Para complementar la descripción de esta invención y facilitar la comprensión de la misma, se adjunta un conjunto de figuras donde, con carácter ilustrativo y no limitativo, se han representado:

20 Figura 1. Vista general del módulo básico de la planta de concentración solar tipo Fresnel con colector plano optimizado.

Figura 2. Sección transversal del colector plano optimizado.

Figura 3. Detalle de los tubos soldados a la lámina absorbadora.

Figura 4. Vista frontal de la estructura soporte en la que se ilustran las distintas posiciones contemplada.

25 Figura 5. Detalle del mecanismo de accionamiento único.

Figura 6. Vista lateral de la planta de concentración solar en la que se aprecian las posiciones optimizadas del colector para invierno y verano.

Figura 7. Detalle de las cuatro lamas que se presentan en la invención.

Figura 8. Vista frontal de la superficie reflectora situada en el extremo norte.

REALIZACIÓN PREFERENTE DE LA INVENCION

La presente invención se refiere a una planta solar térmica de concentración
5 tipo Fresnel con colector (2) plano optimizado. La figura 1 muestra una visión
global de la planta, que se compone de un conjunto de reflectores primarios
(1) cuya superficie reflectante podrá ser plana o prismática. Las lamas podrán
girar alrededor de ejes longitudinales que definen el plano envolvente de
reflectores primarios. El plano envolvente viene delimitado por un bastidor (3)
10 que es fijo durante la vida de la instalación. Este bastidor se mantiene paralelo
al terreno o a la superficie del edificio sobre el que se apoya. Aunque el
bastidor puede tener cualquier orientación e inclinación, la situación
preferente es horizontal y con orientación de lamas Norte-Sur. Un controlador
electrónico (37) y un sistema actuador, da lugar a un movimiento conjunto de
15 las lamas de forma que todas giran igual ángulo. En su posición inicial las lamas
se encuentran adecuadamente desfasadas para que los rayos reflejados
converjan dentro de una zona focal donde está colocado el colector (2). El
colector se apoya a unos raíles elevados (23) y suspendidos en unos soportes
fijos (4). El colector se puede mover sobre los raíles estacionalmente para
20 aprovechar de mejor manera la radiación del extremo Norte. No obstante para
aprovechar esta radiación y limitar el desplazamiento al Norte se dispone una
superficie reflectante plana y vertical (8), perpendicular al eje del colector, esta
superficie refleja los rayos que convergen en la zona de prolongación del
colector, pero donde este ya no llega, recuperando estos rayos pues tras la
25 reflexión estos se dirigen al colector.

La figura 2 muestra mediante una vista de sección transversal las novedades
tecnológicas introducidas en el colector (2). El sistema colector está basado en
la transmisión de la energía que incide en modo radiante a la placa absorbente
(12) y, tras ser absorbida, es transmitida en forma de calor por conducción a
30 través de una soldadura (13) a los tubos (11) por cuyo interior circula un fluido
caloportador (30) que, por convección, es el receptor final de la energía
captada. Las novedades tecnológicas introducidas consisten en la disposición
lateral de superficies especulares (15) que actúan como reflectores
secundarios y dan lugar a una homogeneización y redistribución de la energía

radiante sobre la superficie absorbente (12). Para un adecuado control de la distribución espacial de la energía incidente, el colector dispone de un conjunto sensores de radiación tipo LDR (16) o Light Dependent Resistor insertados en los reflectores secundarios. Preferentemente y sólo a título orientativo, se coloca un sensor por cada metro de colector. Con la información procesada de radiación, el controlador puede determinar el movimiento necesario a imprimir en las lamas (1) para lograr una distribución óptima de la radiación en el plano absorbente. También en la figura 2 se observa como novedad tecnológica introducida, el cierre de la ventana del colector mediante un vidrio curvado (14). La curvatura está determinada por un método de maximización de captación dentro del colector, o lo que es equivalente la minimización de la reflexión de dicho elemento. También como novedad, se presenta el sistema de sujeción (17) de las tuberías. Para impedir su deformación o flecha que genera su peso propio se dispone de pieza con alojamientos ahuecados (17) en cuyas ranuras encajan las tuberías. Esta pieza se realiza de material aislante térmico que limite las pérdidas caloríficas y está atornillada (20) a la carcasa. La figura 3 muestra detalles la forma e inserción de la pieza de sujeción (17). El colector incorpora como novedad unas hendiduras (21) en su carcasa que le permiten deslizar por raíles suspendidos (23). El colector incorpora un bornero (28) donde se hacen accesibles las conexiones eléctricas de los sensores (16). Al colector presentado se le considera una unidad con entidad propia dentro del sistema Fresnel. Su materialización adecuada para una aplicación y clima concreto no puede entenderse como la adición elementos óptimos aislados y requiere un proceso de optimización conjunta.

La figura 4 muestra detalles de cómo los soportes (4) de los raíles (23) en los que se inserta el colector (2) pueden fijarse en diferentes perforaciones (31) practicadas en el bastidor (3). De esta manera, en la realización preferente, el colector puede quedar desplazado al Este ó al Oeste. En la medida que el colector se desplaza al Este (Oeste) se retrasa (adelanta) el momento de captación de potencia pico respecto del mediodía solar. En realizaciones no preferentes este retraso/adelanto será estacional.

La figura 5 muestra detalle del mecanismo presentado como novedad para conseguir un movimiento simultáneo de giro de cada lama alrededor su eje al

tiempo que permite desfasar cada lama respecto del conjunto un ángulo deseado. El mecanismo se compone de un motor (5) que hace girar a una varilla roscada (6) desplazando de esta manera a una biela maestra (29) que a su vez desplaza a un empujador (7) que se articula con las diferentes bielas (24). Para conseguir desfasar el ángulo que forman las bielas con el plano de las lamas se utiliza la pieza de chapa en forma de cola de milano (25) que presenta una ranura circular. Mediante tornillos (32) que roscan en el cuerpo de cada biela se hacen solidarias la piezas (25) con sus respectivas bielas.

La figura 6 muestra un detalle de desplazamiento estacional del colector (2) sobre los raíles (23). En su realización preferente, el colector se desplaza hacia el norte en invierno para conseguir la incidencia de los rayos solares. Una forma alternativa y complementaria a la del desplazamiento para aprovechar los rayos solares que inciden en el extremo norte consiste en la disposición de una superficie especular (8) con forma triangular. La disposición de dicha superficie (8) supone una novedad tecnológica en este tipo de concentradores.

La figura 7 muestra un detalle de la tipología de lamas que puede incorporar la invención en su forma de realización preferente. Concretamente, la invención podrá contar con lamas de una sola cara reflectante plana (36), lamas de dos caras reflectantes planas (33), lamas de tres caras reflectante planas (26) y/o lamas de cuatro caras reflectantes planas (34), conseguidas preferentemente mediante plegado del material constituyente de la lama. La selección del número de facetas y ángulo entre estas se dimensiona mediante procedimiento de optimización conjunta con los elementos del colector (2). En todos los casos las lamas disponen de bulones (27) que materializan su eje de giro.

La figura 8 muestra un detalle de la superficie reflectante (8) que en la realización preferente se fija en el extremo del colector (2). Esta figura limita el movimiento hacia el norte del colector (2) representado en la figura 6. En la base de esta superficie se disponen sensores de radiación (35) tipo LDR (Light Dependent Resistor). Las conexiones eléctricas a estos sensores se hacen accesibles mediante el bornero (28)

REIVINDICACIONES

1. Planta solar térmica de concentración tipo Fresnel con colector plano optimizado, caracterizado porque comprende un conjunto de lamas especulares (1) planas o prismáticas con giro de ciclo diario alrededor de ejes paralelos y un colector optimizado (2) que integra espejos planos secundarios (15) en los que se distribuyen también de forma integrada, sensores tipo LDR (Light Dependent Resistor) de radiación solar con terminales eléctricos disponibles en un bornero accesible desde el exterior del colector. El cierre de la ventana de colector se realiza de vidrio con la curvatura adecuada para minimizar pérdidas de radiación. El conjunto de tuberías (11) y la superficie de chapa absorbente (12) se sujeta a la caja del colector mediante piezas rígidas (17) de aislante térmico con huecos adecuados para sujetar las tuberías.
2. Planta solar térmica de concentración tipo Fresnel con colector plano optimizado según reivindicación 1 caracterizada por disponer de un mecanismo que permite el deslizamiento del colector (2) sobre raíles (23) permitiendo movimiento estacional para mayor incidencia de la radiación reflejada en el extremo de las lamas opuesto a la dirección de los rayos solares.
3. Planta solar térmica de concentración tipo Fresnel con colector plano optimizado según reivindicación 1 caracterizada por disponer de soportes (4) que permiten fijarse en diferentes alojamientos (31) acercando el colector (2) hacia uno de los laterales.
4. Planta solar térmica de concentración tipo Fresnel con colector plano optimizado según reivindicación 1 caracterizada por disponer de accionamiento único que permite girar todas las lamas un mismo ángulo con un solo motor. El accionamiento motor gira una varilla roscada (6) que desplaza una biela maestra (29) sobre la que se articula un empujador (7) común a un conjunto de bielas (24). A cada biela (24) se acopla una lama que, solidaria a una pieza en forma de cola de milano (25), es ajustada para dar el ángulo adecuado la superficie de la lama y el eje de la biela. La fijación del ajuste se realiza mediante el apriete de

un tornillo (32), que rosca en la biela y aprisiona la pieza en forma de cola de milano (25).

- 5
5. Planta solar térmica de concentración tipo Fresnel con colector plano optimizado según reivindicación 1 caracterizada por disponer de un elemento especular en el extremo del norte del colector (2) opuesto a la dirección predominante de la radiación solar. Dicha superficie es plana y perpendicular al eje del colector, tiene forma de triángulo isósceles con altura variable.
- 10
6. Planta solar térmica de concentración tipo Fresnel con colector plano optimizado según reivindicación 1 caracterizada por disponer de un elemento especular sobre el que se alojan de forma integrada, formando unidad, un conjunto de sensores de radiación tipo LDR (35). Dicha superficie cuenta con un bornero (28) en el que los extremos de las conexiones eléctricas de los sensores son accesibles.
- 15
7. Planta solar térmica de concentración tipo Fresnel con colector plano optimizado según reivindicación 1 caracterizada por disponer de lamas que pueden ser: de una sola cara reflectante plana (36), lamas de dos caras reflectantes planas (33), lamas de tres caras reflectante planas (26) y/o lamas de cuatro caras reflectantes planas (34), conseguidas preferentemente mediante plegado del material constituyente.
- 20
8. Planta solar térmica de concentración tipo Fresnel con colector plano optimizado según reivindicación 1 caracterizada por estar monitorizada por un controlador electrónico (37) que realiza medida de radiación y distribución de radiación tanto en el interior del colector como en el espacio entre lamas y colector. El controlador utiliza las medidas de radiación tomadas por los sensores en el interior del colector (16) y los sensores (35) en la base de la superficie reflectante, para mover de la forma más adecuada el conjunto de lamas, para realizar desenfoques controlados en caso de sobrecalentamiento del fluido caloportador y para avisar mediante sistema de alarma o similar del desenfoque fortuito de alguna lama o lamas.
- 25
- 30
- 35

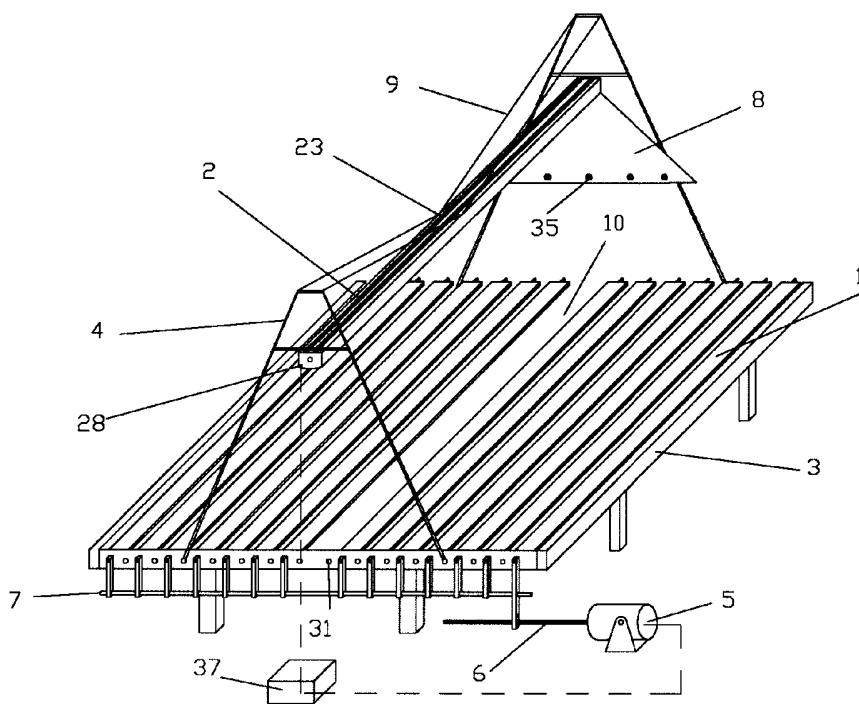


Figura 1

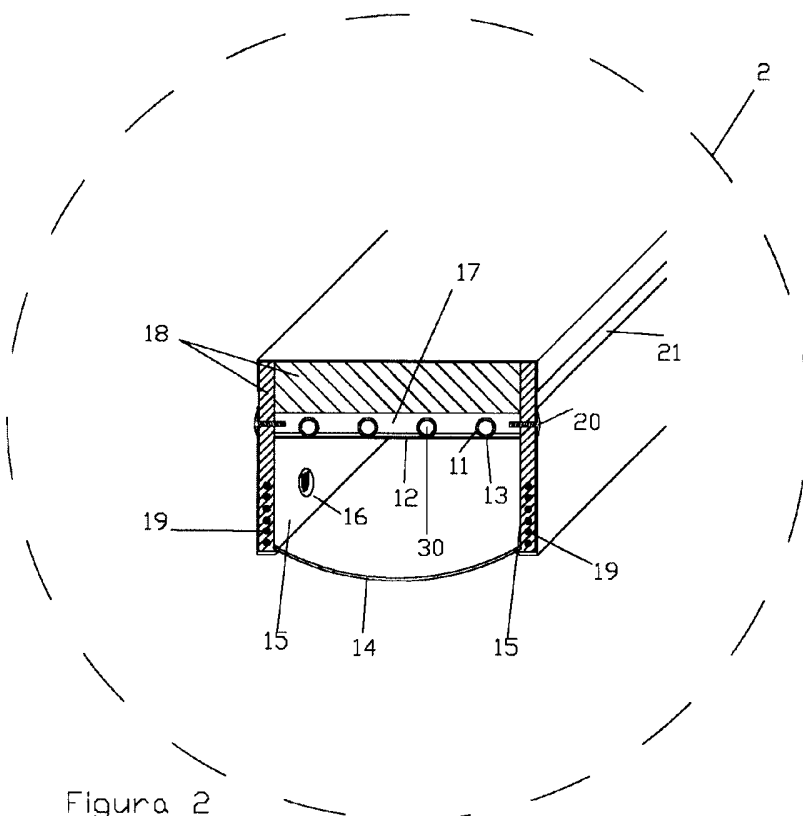


Figura 2

HOJA DE REEMPLAZO (Regla 26)

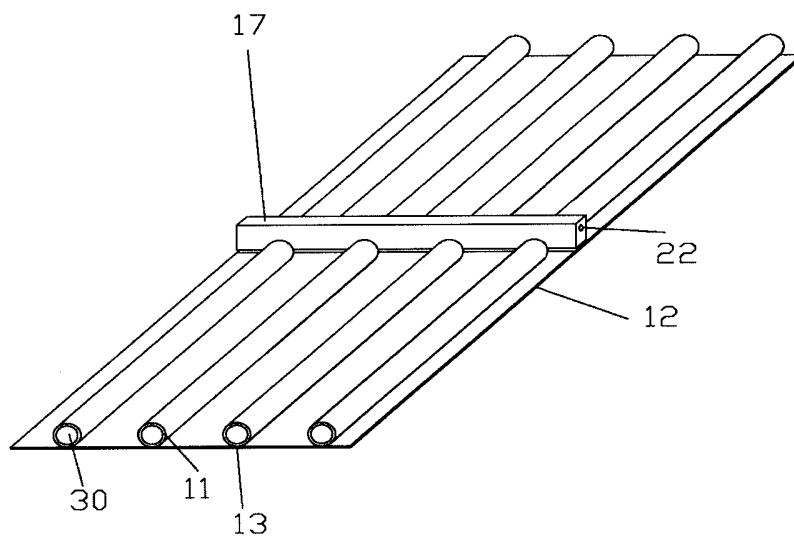


Figura 3

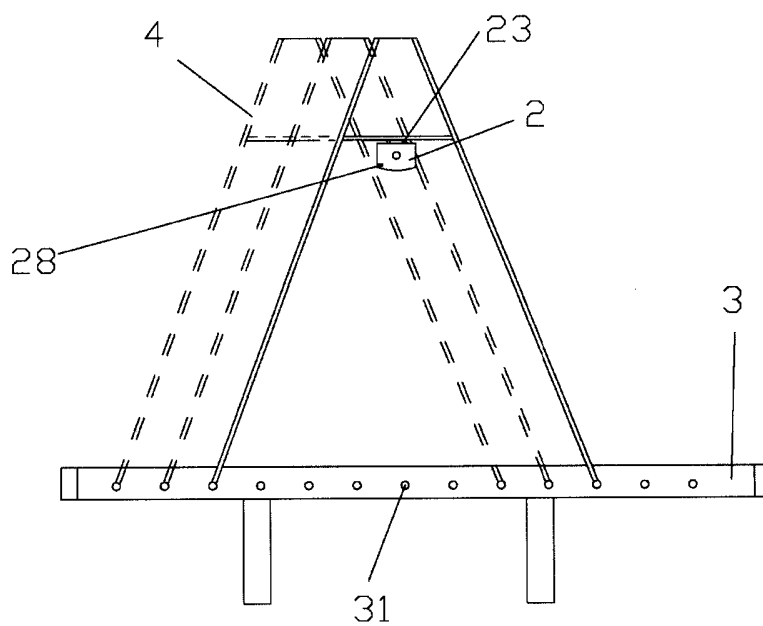


Figura 4

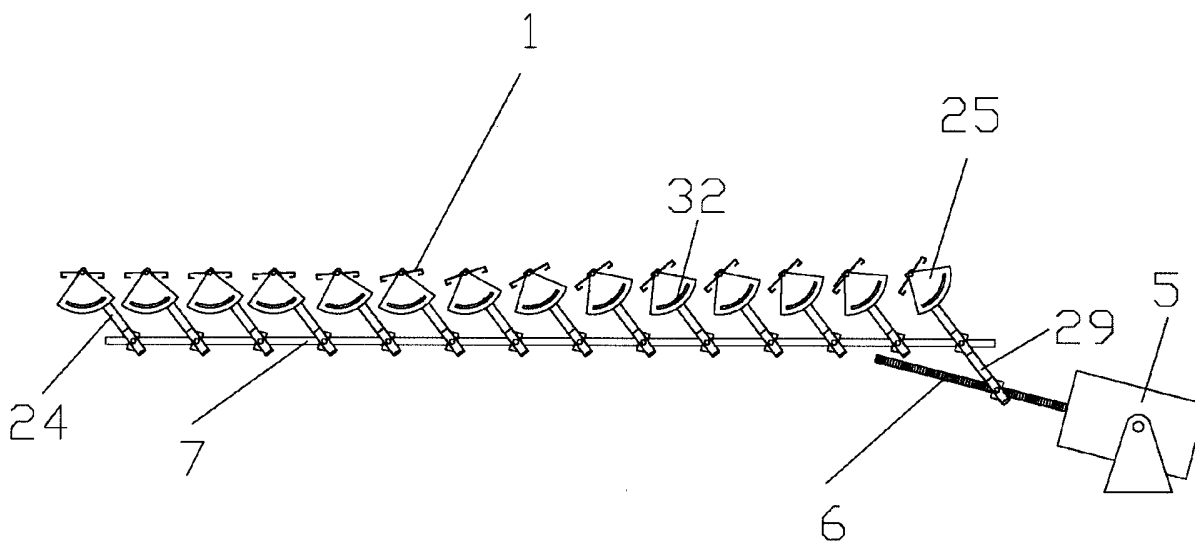


Figura 5

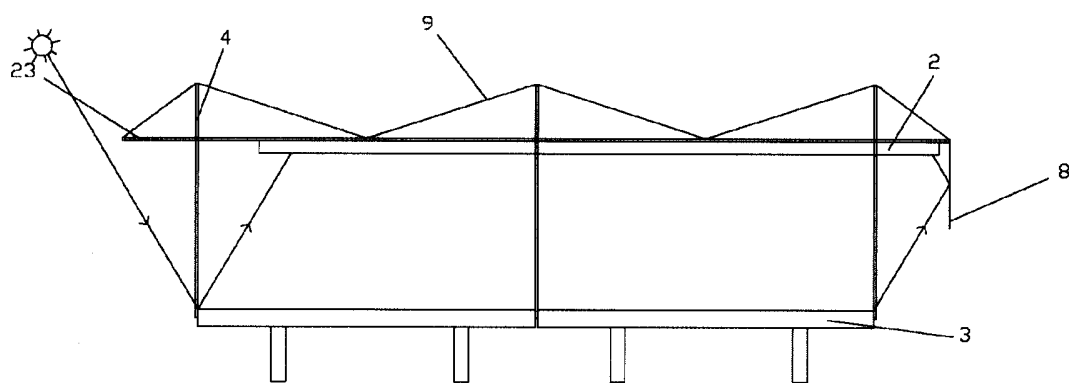
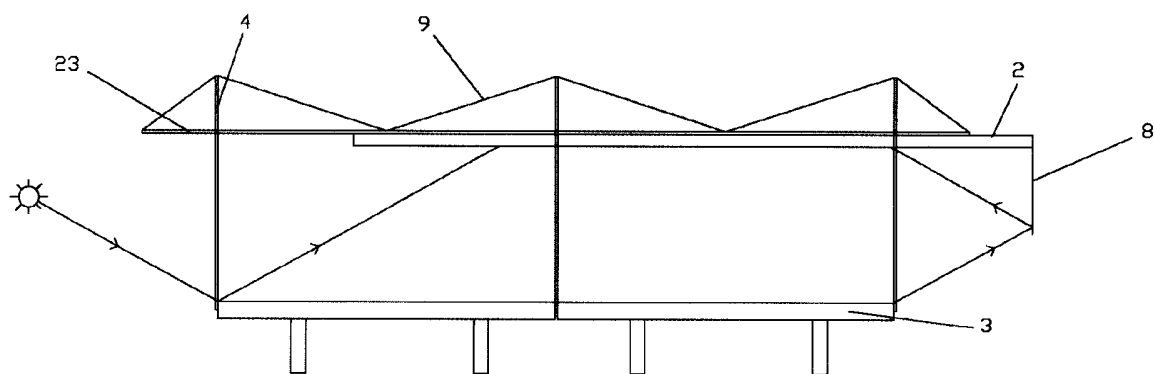


Figura 6

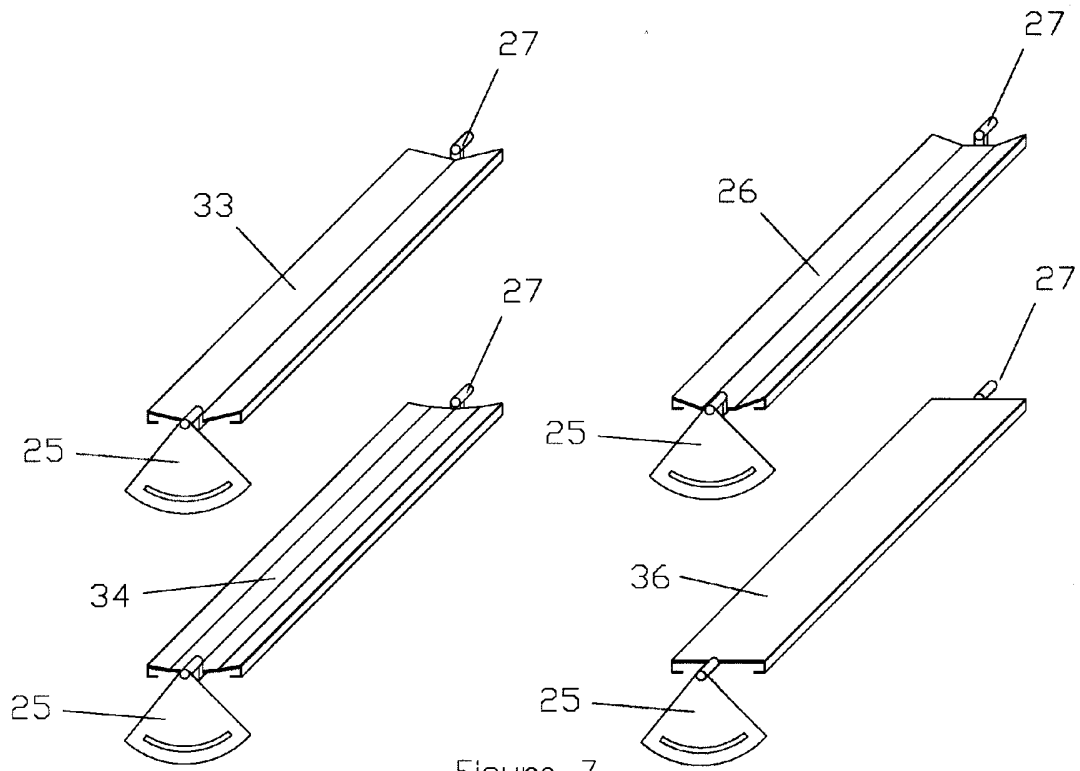


Figura 7

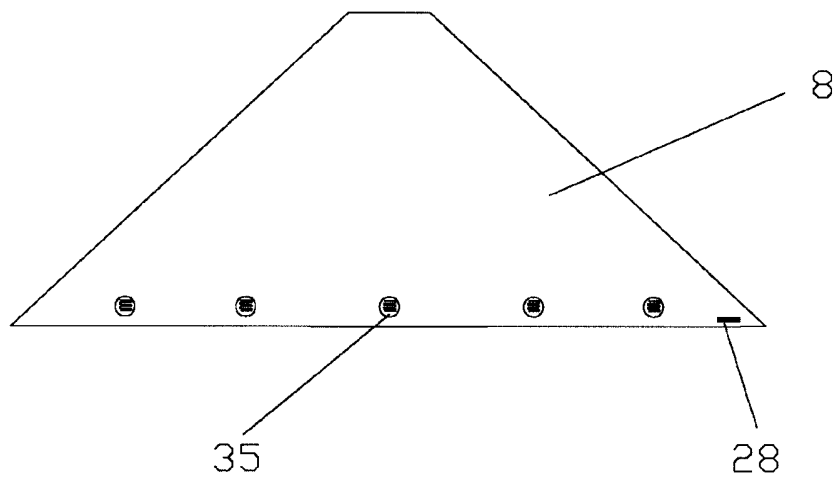


Figura 8

HOJA DE REEMPLAZO (Regla 26)

INTERNATIONAL SEARCH REPORT

International application No.

PCT/ES2012/070390

A. CLASSIFICATION OF SUBJECT MATTER

F24J2/16 (2006.01)

F24J2/54 (2006.01)

According to International Patent Classification (IPC) or to both national classification and IPC

B. FIELDS SEARCHED

Minimum documentation searched (classification system followed by classification symbols)

F24J

Documentation searched other than minimum documentation to the extent that such documents are included in the fields searched

Electronic data base consulted during the international search (name of data base and, where practicable, search terms used)

EPODOC, INVENES, WPI

C. DOCUMENTS CONSIDERED TO BE RELEVANT

| Category* | Citation of document, with indication, where appropriate, of the relevant passages | Relevant to claim No. |
|-----------|---|-----------------------|
| A | US 2009084374 A1 (MILLS DAVID R; SCHRAMEK PHILIPP) 02.04.2009, paragraph [73]; figures 1 - 6. | 1 |
| A | FR 2956476 A1 (PK ENR) 19.08.2011, page 11, lines 11 - 35; page 12, line 22 – page 13, line 21; figures 1, 8, 9. | 1-3 |
| A | US 6349718 B1 (VEN LIVIEN DOMIEN ET AL.) 26/02/2002, column 4, line 38 - column 5, line 10; figures. | 1, 2 |
| A | WO 2005116535 A1 (SPINDLER KONSTANTIN ET AL.) 08/12/2005, page 4, paragraph 7; page 5, paragraph 1; figure 6. | 1, 4 |
| A | DE 2511740 A1 (RADONS ULRICH ING GRAD) 30/09/1976, figure 1 & Abstract from DataBase WPI. Retrieved from EPOQUE; AN 1976-J9052X. | 1, 4 |

Further documents are listed in the continuation of Box C.

See patent family annex.

| | |
|--|--|
| <p>* Special categories of cited documents:</p> <p>"A" document defining the general state of the art which is not considered to be of particular relevance.</p> <p>"E" earlier document but published on or after the international filing date</p> <p>"L" document which may throw doubts on priority claim(s) or which is cited to establish the publication date of another citation or other special reason (as specified)</p> <p>"O" document referring to an oral disclosure use, exhibition, or other means.</p> <p>"P" document published prior to the international filing date but later than the priority date claimed</p> | <p>"T" later document published after the international filing date or priority date and not in conflict with the application but cited to understand the principle or theory underlying the invention</p> <p>"X" document of particular relevance; the claimed invention cannot be considered novel or cannot be considered to involve an inventive step when the document is taken alone</p> <p>"Y" document of particular relevance; the claimed invention cannot be considered to involve an inventive step when the document is combined with one or more other documents, such combination being obvious to a person skilled in the art</p> <p>"&" document member of the same patent family</p> |
|--|--|

Date of the actual completion of the international search
07/09/2012

Date of mailing of the international search report
(28/09/2012)

Name and mailing address of the ISA/
OFICINA ESPAÑOLA DE PATENTES Y MARCAS
Paseo de la Castellana, 75 - 28071 Madrid (España)
Facsimile No.: 91 349 53 04

Authorized officer
J. Merello Arvilla

Telephone No. 91 3498452

INTERNATIONAL SEARCH REPORT

International application No.

Information on patent family members

PCT/ES2012/070390

| Patent document cited in the search report | Publication date | Patent family member(s) | Publication date |
|---|---------------------|----------------------------|---------------------|
| US2009084374 A | 02.04.2009 | WO2009023063 A | 19.02.2009 |
| | | WO2009029275 A | 05.03.2009 |
| | | AU2008293906 A | 05.03.2009 |
| | | AU2008293904 A | 05.03.2009 |
| | | WO2009029277 A | 05.03.2009 |
| | | US2009056703 A | 05.03.2009 |
| | | US2009056699 A | 05.03.2009 |
| | | US2009056701 A | 05.03.2009 |
| | | MX2010002250 A | 01.06.2010 |
| | | MX2010002251 A | 01.06.2010 |
| | | EP2193314 A | 09.06.2010 |
| | | EP20080795682 | 27.08.2008 |
| | | CN101836054 A | 15.09.2010 |
| | | CN101836055 A | 15.09.2010 |
| CN101836055 B | 04.07.2012 | | |
| US2011005513 A | 13.01.2011 | | |
| EP2307817 A | 13.04.2011 | | |
| EP20080828772 | 27.08.2008 | | |
| ----- | ----- | ----- | ----- |
| FR2956476 AB | 19.08.2011 | WO2011098715 A | 18.08.2011 |
| | | AU2011214216 A | 23.08.2012 |
| ----- | ----- | ----- | ----- |
| US6349718 B | 26.02.2002 | NL1008356 C | 20.08.1999 |
| | | WO9942765 A | 26.08.1999 |
| | | AU2405099 A | 06.09.1999 |
| | | MA24762 A | 01.10.1999 |
| | | CU22721 A | 22.05.2000 |
| | | BR9907899 A | 17.10.2000 |
| | | EP1056978 AB | 06.12.2000 |
| | | EP19990903546 | 09.02.1999 |
| | | TR200002393 T | 22.01.2001 |
| | | CN1291275 A | 11.04.2001 |
| | | CN1143999 C | 31.03.2004 |
| | | EA002295 B | 28.02.2002 |
| | | AU752838 B | 03.10.2002 |
| | | PT1056978 E | 28.02.2003 |
| | | ES2185312 T | 16.04.2003 |
| | | OA11478 A | 04.05.2004 |
| ----- | ----- | ----- | ----- |
| WO2005116535 A | 08.12.2005 | NONE | ----- |
| ----- | ----- | ----- | ----- |
| DE2511740 A | 30.09.1976 | NONE | ----- |
| ----- | ----- | ----- | ----- |

INFORME DE BÚSQUEDA INTERNACIONAL

Solicitud internacional nº

PCT/ES2012/070390

A. CLASIFICACIÓN DEL OBJETO DE LA SOLICITUD

F24J2/16 (2006.01)

F24J2/54 (2006.01)

De acuerdo con la Clasificación Internacional de Patentes (CIP) o según la clasificación nacional y CIP.

B. SECTORES COMPRENDIDOS POR LA BÚSQUEDA

Documentación mínima buscada (sistema de clasificación seguido de los símbolos de clasificación)

F24J

Otra documentación consultada, además de la documentación mínima, en la medida en que tales documentos formen parte de los sectores comprendidos por la búsqueda

Bases de datos electrónicas consultadas durante la búsqueda internacional (nombre de la base de datos y, si es posible, términos de búsqueda utilizados)

EPODOC, INVENES, WPI

C. DOCUMENTOS CONSIDERADOS RELEVANTES

| Categoría* | Documentos citados, con indicación, si procede, de las partes relevantes | Relevante para las reivindicaciones nº |
|------------|---|--|
| A | US 2009084374 A1 (MILLS DAVID R; SCHRAMEK PHILIPP) 02.04.2009, párrafo [73]; figuras 1 - 6. | 1 |
| A | FR 2956476 A1 (PK ENR) 19.08.2011, página 11, líneas 11 - 35; página 12, línea 22 – página 13, línea 21; figuras 1, 8, 9. | 1-3 |
| A | US 6349718 B1 (VEN LIVIEN DOMIEN ET AL.) 26/02/2002, column 4, línea 38 - column 5, línea 10; figuras. | 1, 2 |
| A | WO 2005116535 A1 (SPINDLER KONSTANTIN ET AL.) 08/12/2005, página 4, párrafo 7; página 5, párrafo 1; figura 6. | 1, 4 |
| A | DE 2511740 A1 (RADONS ULRICH ING GRAD) 30/09/1976, figura 1 & Resumen de la base de datos WPI. Recuperado de EPOQUE; AN 1976-J9052X. | 1, 4 |

En la continuación del recuadro C se relacionan otros documentos

Los documentos de familias de patentes se indican en el anexo

* Categorías especiales de documentos citados:

"A" documento que define el estado general de la técnica no considerado como particularmente relevante.

"E" solicitud de patente o patente anterior pero publicada en la fecha de presentación internacional o en fecha posterior.

"L" documento que puede plantear dudas sobre una reivindicación de prioridad o que se cita para determinar la fecha de publicación de otra cita o por una razón especial (como la indicada).

"O" documento que se refiere a una divulgación oral, a una utilización, a una exposición o a cualquier otro medio.

"P" documento publicado antes de la fecha de presentación internacional pero con posterioridad a la fecha de prioridad reivindicada.

"T" documento ulterior publicado con posterioridad a la fecha de presentación internacional o de prioridad que no pertenece al estado de la técnica pertinente pero que se cita por permitir la comprensión del principio o teoría que constituye la base de la invención.

"X" documento particularmente relevante; la invención reivindicada no puede considerarse nueva o que implique una actividad inventiva por referencia al documento aisladamente considerado.

"Y" documento particularmente relevante; la invención reivindicada no puede considerarse que implique una actividad inventiva cuando el documento se asocia a otro u otros documentos de la misma naturaleza, cuya combinación resulta evidente para un experto en la materia.

"&" documento que forma parte de la misma familia de patentes.

Fecha en que se ha concluido efectivamente la búsqueda internacional.
07/09/2012

Fecha de expedición del informe de búsqueda internacional.
28 de septiembre de 2012 (28/09/2012)

Nombre y dirección postal de la Administración encargada de la búsqueda internacional

OFICINA ESPAÑOLA DE PATENTES Y MARCAS

Paseo de la Castellana, 75 - 28071 Madrid (España)

Nº de fax: 91 349 53 04

Funcionario autorizado

J. Merello Arvilla

Nº de teléfono 91 3498452

INFORME DE BÚSQUEDA INTERNACIONAL

Solicitud internacional nº

Informaciones relativas a los miembros de familias de patentes

PCT/ES2012/070390

| Documento de patente citado en el informe de búsqueda | Fecha de Publicación | Miembro(s) de la familia de patentes | Fecha de Publicación |
|---|----------------------|--------------------------------------|----------------------|
| US2009084374 A | 02.04.2009 | WO2009023063 A | 19.02.2009 |
| | | WO2009029275 A | 05.03.2009 |
| | | AU2008293906 A | 05.03.2009 |
| | | AU2008293904 A | 05.03.2009 |
| | | WO2009029277 A | 05.03.2009 |
| | | US2009056703 A | 05.03.2009 |
| | | US2009056699 A | 05.03.2009 |
| | | US2009056701 A | 05.03.2009 |
| | | MX2010002250 A | 01.06.2010 |
| | | MX2010002251 A | 01.06.2010 |
| | | EP2193314 A | 09.06.2010 |
| | | EP20080795682 | 27.08.2008 |
| | | CN101836054 A | 15.09.2010 |
| | | CN101836055 A | 15.09.2010 |
| | | CN101836055 B | 04.07.2012 |
| | | US2011005513 A | 13.01.2011 |
| EP2307817 A | 13.04.2011 | | |
| EP20080828772 | 27.08.2008 | | |
| ----- | ----- | ----- | ----- |
| FR2956476 AB | 19.08.2011 | WO2011098715 A | 18.08.2011 |
| ----- | ----- | AU2011214216 A | 23.08.2012 |
| ----- | ----- | ----- | ----- |
| US6349718 B | 26.02.2002 | NL1008356 C | 20.08.1999 |
| ----- | ----- | WO9942765 A | 26.08.1999 |
| ----- | ----- | AU2405099 A | 06.09.1999 |
| ----- | ----- | MA24762 A | 01.10.1999 |
| ----- | ----- | CU22721 A | 22.05.2000 |
| ----- | ----- | BR9907899 A | 17.10.2000 |
| ----- | ----- | EP1056978 AB | 06.12.2000 |
| ----- | ----- | EP19990903546 | 09.02.1999 |
| ----- | ----- | TR200002393 T | 22.01.2001 |
| ----- | ----- | CN1291275 A | 11.04.2001 |
| ----- | ----- | CN1143999 C | 31.03.2004 |
| ----- | ----- | EA002295 B | 28.02.2002 |
| ----- | ----- | AU752838 B | 03.10.2002 |
| ----- | ----- | PT1056978 E | 28.02.2003 |
| ----- | ----- | ES2185312 T | 16.04.2003 |
| ----- | ----- | OA11478 A | 04.05.2004 |
| ----- | ----- | ----- | ----- |
| WO2005116535 A | 08.12.2005 | NINGUNO | |
| ----- | ----- | ----- | ----- |
| DE2511740 A | 30.09.1976 | NINGUNO | |
| ----- | ----- | ----- | ----- |